



**TEFACT** GMBH  
easy | smart | invisible

# Smarter Partner

mit unsichtbaren Lösungen zum easy Erfolg

Geringe  
Einbautiefe

Schallschutz

Flexibler  
Ausschnitt

bis zu  $\varnothing 130$  mm  
bzw. 220 x 130 mm

Schlauch-  
einführung

Einfach zum  
Selberbohren mittels  
Stufenbohrer

Großes  
Volumen

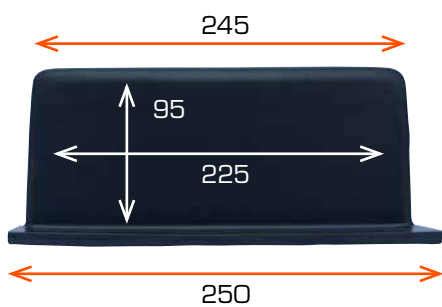
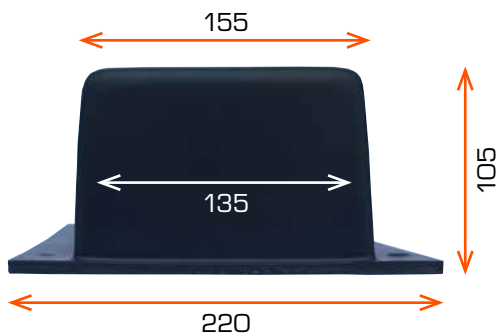
Klemmbereich,  
Platz für Netzteile



**BED 250**

**BetonEinbauDose**

zum Einbau in  
Stahlbetondecken / -wände



## Universelle BETONEINBAUOSE

zum Einbau in verputzte oder verspachtelte Stahlbetondecken und Wände. Geeignet für Beleuchtung, Lautsprecher, UP-Kombinationen, etc.

## Zusätzliche Vorteile

- ⇨ Ausschnitt kann auch außerhalb der Mittelachse liegen
- ⇨ Runde und eckige Ausschnitte möglich
- ⇨ Ausschnitt mittels HSS-Bimetall-Fräser
- ⇨ Auch für Wandeinbau als Schalter-, Steckdosen-Kombi (max. 3-fach)
- ⇨ Die Dose besteht aus nur einem Teil
- ⇨ Auch für Fertigbetonteile
- ⇨ Prüfung bis 400 V Nennspannung

